

DALMAN Co. (PVT) Ltd.

24KV PDS-27 Pole Top Style Disconnect Switch



Technical Specifications:

Rated Voltage (KV)	Rated Current (A)	Short time (KA)		Power Frequency withstand voltage(KV)	Impulse withstand Voltage (KV)	Creepage distance to ground (mm)
		1 sec.	15-Cycle			
24	630	25	8	50	125	855

Manufacturer of M.V. Drop-out Open Fuse Cutouts and Fuselinks

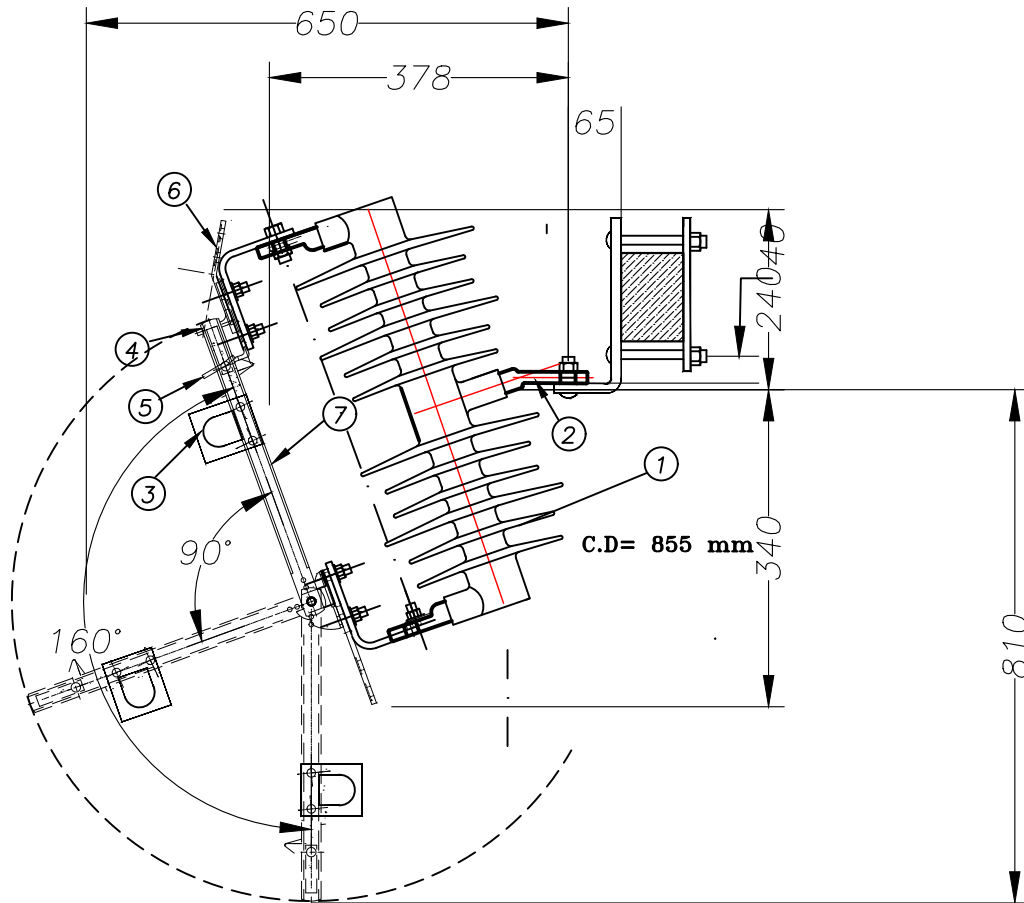
DALMAN CO. (PVT) Ltd.
Razi Bldg. Fakhre- Razi St.
Enghelab Ave.
TEHRAN 1314753933 - IRAN
P.O.Box 13145 - 1858

Tel. 66968407-10
Fax. +98 21 66410040
E-mail:
Info@dalman-co.com
www.dalman-co.com

Factory: Km 5, Qazvin Road
P.O.Box 34815 – 389
TAKESTAN – IRAN
Tel. 3522 5131,2
Fax. +98 28 3522 1548



Banker:
Bank Melli Iran
Daneshgah Branch
Acct.: 87/700385



Disconnect Switch

a) Creepage Distance	mm	855
b) Nominal Voltage	KV	20
c) Max. Design Voltage	KV	24
d) Continuous Current	A	630
e) Min. Power Frequency Withstand	KV(Dry)	50
g) Min. Impulse Withstand	KV	125
h) Short time 1 Sec. (Asym.)	KA	25

Item	Description	Qty
7	DOUBLE MEMBER SILVER COATED COPPER	1
6	TERMINAL PAD	1
5	HOOK FOR LOADBUSTER	1
4	SILVER TO SILVER CONTACT	1
3	PULL RING	1
2	NEMA Mounting Bracket	1
1	SILICON INSULATOR	1

توضیحات		انطباقات عمومی FREE TOLERANCES ISO 286-2		DALMAN		DALMAN CO.(PVT) LTD, TEHRAN	
کلیه ابعاد به میلی متر		نام	شماره	نام	تاریخ	کارفرما:	Orderd by:
تاریخ	تغییرات	نام	شماره	نام	تاریخ	کارفرما:	Orderd by:
			۱	طرا			Dwg.Title:
			۲	رسم			عنوان نقشه:
			۳	کنترل			Disconnect Switch type PDS-27
			۴	تصویب ۱			24 KV, 630 A
			۵	تصویب ۲			Ref. Code
							شماره مرجع
							تعداد
							برگ
							DWG.NO: 3201-860/630/R1