

DALMAN Co. (PVT) Ltd.

20KV DDS-2 Pole Top Style Overhead Disconnect



Technical Specifications:

Rated Voltage (KV)	Rated Current (A)	Short time current (KA)		Power Frequency withstand voltage(KV)	Impulse withstand Voltage (KV)	Creepage distance to ground (mm)
		1 sec.	15 Cycle			
24	630	25	8	70	170	480

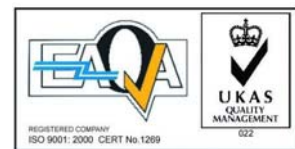
Manufacturer of M.V. Drop-out Open Fuse Cutouts and Fuselinks

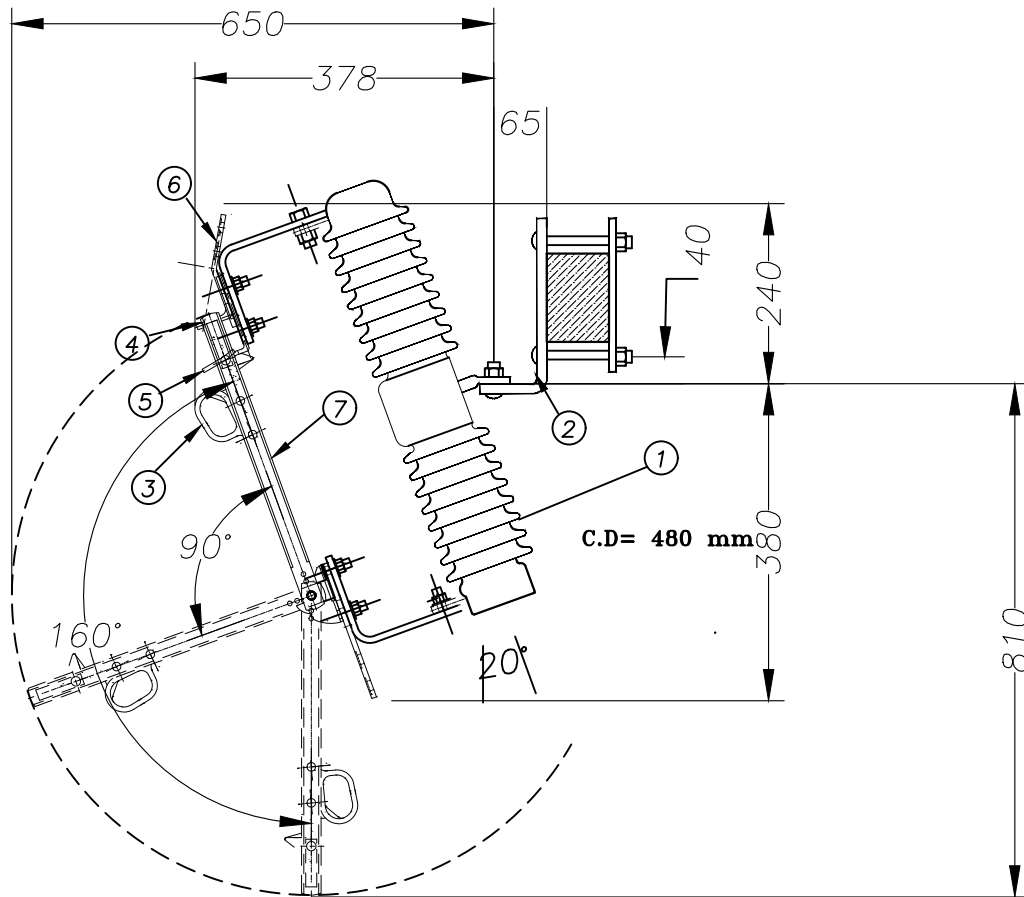
DALMAN CO. (PVT) Ltd.
Razi Bldg. Fakhre- Razi St.
Enghelab Ave.
TEHRAN 13147 - IRAN
P.O.Box 13145 - 1858

Tel. 66469022, 66409993
Fax. +98 21 66410040
E-mail:
Info@dalman-co.com
www.dalman-co.com

Factory: Km 5, Qazvin Road
P.O.Box 34815 – 389
TAKESTAN – IRAN
Tel. 522 5131,2
Fax. +98 282 522 1548

Banker:
Bank Melli Iran
Daneshgah Branch
Acct.: 87/700385





Disconnect Switch

a) Creepage Distance	mm	480
b) Nominal Voltage	KV	25
c) Max. Design Voltage	KV	27
d) Continuous Current	A	630
e) Min. Power Frequency Withstand	KV(Dry)	50
f) Min. Power Frequency Withstand	KV(Wet)	40
g) Min. Impulse Withstand	KV	150
h) Short time 1 Sec. (Asym.)	KA	25

7	DOUBLE MEMBER SILVER COATED COPPER	1
6	TERMINAL PAD	1
5	HOOK FOR LOADBUSTER	1
4	SILVER TO SILVER CONTACT	1
3	ALUMINIUM BRONZE	1
2	NEMA Mounting Bracket	1
1	PORCELAIN	1
Item	Description	Qty

توضیحات کلیه ابعاد به میلی متر		انطباقات عمومی FREE TOLERANCES ISO 286-2		DALMAN		DALMAN CO.(PVT) LTD, TEHRAN	
تاریخ	تغییرات	نام	شماره	تاریخ	نام	کارفرما:	Orderd by:
			۱		طراوت		Dwg.Title:
			۲		رسام		عنوان نقشه:
			۳		کنترل		جنس
			۴		تصویب ۱		وزن
			۵		تصویب ۲		مقیاس
							تعداد
							شماره مرجع
							برگ
							Ref. Code
							DWG.NO: 3114-480/630
							شماره نقشه

Disconnect Switch type DDS-2
27 KV, 630 A